

# APLIKACE ANALOGOVÝCH PROUDOVÝCH NÁSOBIČEK V ELEKTRONICKY ŘIDITELNÉM OSCILÁTORU

Miloš Bašta

Secondary industrial school Trebic (4)

E-mail: milos.basta@seznam.cz

Supervised by: Roman Šotner

E-mail: xsotne00@stud.feec.vutbr.cz

**Abstract:** An interesting application of the commercially available current-mode multipliers in controllable sinusoidal oscillator circuit is presented in this work. Characteristic equation, oscillation condition and tunability of oscillation frequency are discussed. Measurement results support assumptions and confirm functionality of proposed circuit.

**Keywords:** Oscillators, electronic tuning, current-mode multipliers

## 1. ÚVOD

Elektronicky říditelné oscilátory jsou celkem diskutovanou problematikou. Možnost řízení oscilačního kmitočtu a podmínky je celkem žádána. Zde je umožněno velmi snadné řízení uvedených vlastností oproti standardním typům oscilátorů např. s operačními zesilovači a pasivní RC sekcí (Wienův článek, kaskáda RC integrátorů) v kladné zpětné vazbě [1], kde je nutné měnit souběžně několik pasivních prvků. Oproti tomu zde uvedené řešení používá mírně nestandardní přístup. Použití říditelných aktivních prvků nepřináší jen výhody, ale jejich reálné vlastnosti mají samozřejmě vliv i na činnost obvodu.

## 2. NAVRŽENÁ REALIZACE

Jedná se o jeden z několika typů oscilátorů vyrobených v rámci ročníkového projektu. Navržený obvod byl inspirován realizací oscilátoru [2], jehož koncepce je založena na fázovacím článku a bezetrátovém integrátoru ve smyčce. Vytvoření podobné struktury za pomoci proudových násobiček jako elektronicky říditelných zeslabovačů nabízí zajímavé možnosti řízení. Na obr. 1 je obvodové zapojení, kde jsou použity dvě proudové násobičky a transimpedanční operační zesilovač. Funkci proudové násobičky lze popsat rovnicí

$$I_{O+} = -I_{O-} = \frac{I_X I_Y}{2I_Z} = I_X B, \quad (1)$$

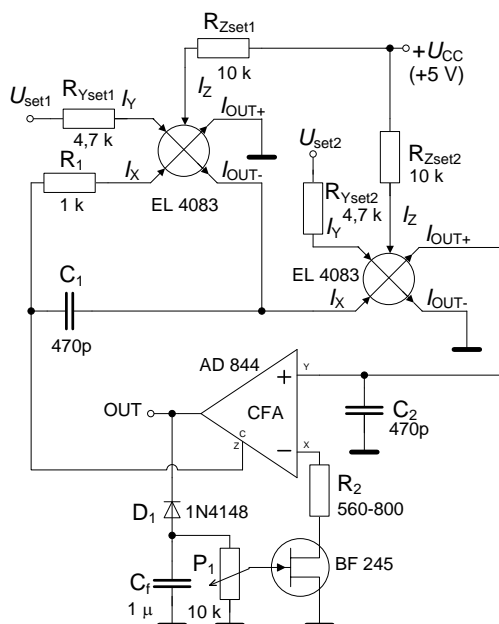
kde proudový přenos  $B$  obou násobiček je určen (v případě, že  $R_{Yset} = R_{Zset}/2$ )

$$B = \frac{I_Y}{2I_Z} \approx \frac{U_{SET}}{R_{Yset}} \frac{R_{Zset}}{2U_{CC}} = \frac{U_{SET}}{U_{CC}}. \quad (2)$$

U konkrétní násobičky se nastavující parametry liší pouze indexy <sub>1,2</sub>. Charakteristická rovnice obvodu, oscilační podmínka a vztah pro oscilační kmitočet jsou

$$s^2 + \frac{R_2 C_2 - R_1 C_1 B_2}{R_1 R_2 C_1 C_2} s + \frac{B_1 B_2}{R_1 R_2 C_1 C_2} = 0, \quad R_1 C_1 B_2 = R_2 C_2, \quad \omega_0 = \sqrt{\frac{B_1 B_2}{R_1 R_2 C_1 C_2}}. \quad (3), (4), (5)$$

Nevýhodou je skutečnost, že  $B_2$  kromě oscilační podmínky mírně ovlivní oscilační kmitočet. Obvod na obr. 1 je obohacen o automatickou stabilizaci amplitudy (AGC) pomocí FET tranzistoru v sérii s rezistorem  $R_2$ . Podobně lze nechat v závislosti na výst. úrovni řídit změnu  $B_2$ , toto však bylo v dané situaci nejrychlejší. V případě zvýšení výstupní úrovně působí zvýšení odporu sériové kombinace  $R_2$  a FET a zásah do oscilační podmínky (nevýhodou je, že i do oscilačního kmitočtu, ale velmi mírně) a tím pádem snížení úrovně. Pro stabilní neladitelný provoz bylo zjištěno, že může být AGC obvod vyřazen a podmínka dostavena pouze pomocí velmi jemného nastavení  $B_2$ . Stabilizace amplitudy je realizována pouze nelinearitou vstupně výstupních charakteristik použitých aktivních prvků, avšak při přeladování je AGC nutnost, jinak dochází k výraznému kolísání amplitudy, změnám zkreslení (THD) a dokonce i výpadkům oscilací.

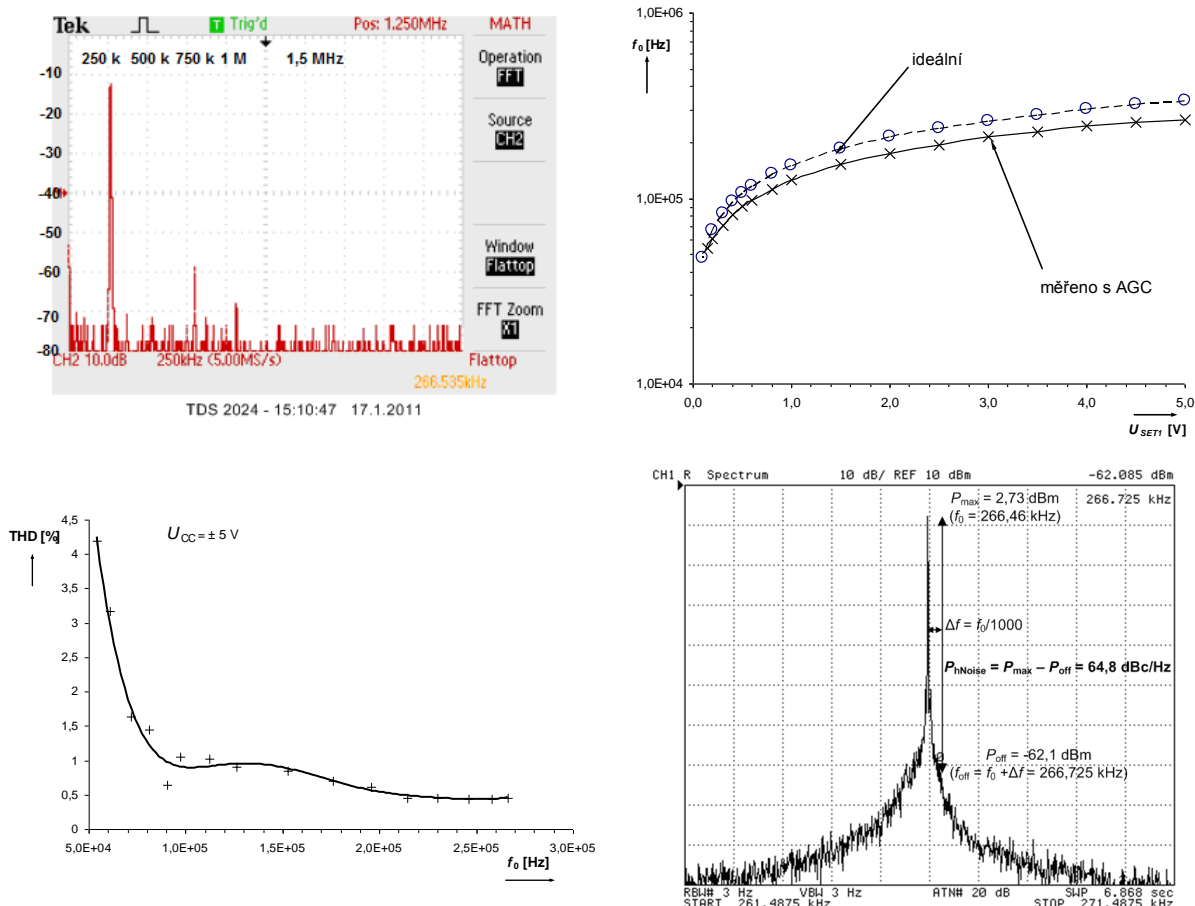


**Obrázek 1:** Obvodová realizace oscilátoru s řízením pomocí proudových násobiček.

Jako proudové násobičky jsou použity typy EL 4083 [3]. Bezeztrátový integrátor je tvořen transimpedacním zesilovačem s přístupnou kompenzační svorkou AD 844 [4]. Napájecí napětí aktivních elementů činí  $U_{CC} = \pm 5$  V. Ideální hodnoty součástek jsou  $R_1 = 1$  k $\Omega$ ,  $R_2 = 560$   $\Omega$ ,  $C_1 = C_2 = 470$  pF,  $B_2 = 0,56$  a  $B_1 = 1$ . Teoretická hodnota oscilačního kmitočtu ( $f_0$ ) činí pro tyto parametry 339 kHz. Prakticky nastavované hodnoty  $U_{set2}$  jsou kolem 3,05 V (při pevném nastavení s vyřazeným AGC) a  $U_{set1}$  od 0,1 do 5 V. Násobičky pracují jako říditelné zeslabovače, protože lze docílit max. přenosu 1 [3]. Pro  $U_{set1} = 5$  V byla změřená hodnota  $f_0 = 267$  kHz. Průzkum parazitních vlastností prokázal, že se na tomto celkem výrazném posunu významně podílejí reálné části vstupních impedancí proudových vstupů.

### 3. EXPERIMENTÁLNÍ VÝSLEDKY

Na obr. 2 jsou změřené charakteristiky oscilátoru. Pro měření byl použit osciloskop Tektronix 2024 B a vektorový obvodový a spektrální analyzátor HP 8751. Je zde spektrum výstupního signálu, ladící charakteristika, závislost THD na oscilačním kmitočtu a detail spektra pro určení fázového šumu. Oscilátor lze přeladit v rozsahu 54 - 267 kHz změnou  $U_{set1}$  od 0,1 do 5 V. Do poloviny rozsahu je THD pod 0,8 %, poté mírně roste a na nízkých kmitočtech přesáhne 1 %. Odstup vyšších harmonických zde činil více jak 40 dB, pro  $U_{SET1}$  rozsahu 0,5 - 5 V. Zhruba v tomto rozsahu je výstupní úroveň díky AGC celkem neměnná. Výstupní úroveň se pohybuje mírně pod 1 V<sub>p-p</sub> a se snižujícím se  $U_{set1}$  (malé hodnoty pod 0,4 V) klesá na méně jak polovinu. Zhoršování THD a snížení výst. úrovně je dáno především již nedostačujícím AGC, při hodnotách  $B_1$  blízkých 0, kde z principu (5) již oscilátor přestává pracovat. Experimentálně byl zjištěn fázový šum asi 65 dBc/Hz.



Obrázek 2: Měření výsledky.

#### 4. ZÁVĚR

V příspěvku byla ukázána část výsledků práce na projektu zaměřeném na realizaci a experimentální ověřování netradičních oscilátorů s proudovými násobičkami, kde je hlavní důraz kladen na možnosti elektronického řízení. U této a podobných variant je třeba brát v úvahu vliv reálných aktivních elementů na činnost, zde zejména vstupních odporů. Po stránce přeladování, zkreslení a výstupní úrovně bylo dosaženo celkem uspokojivých výsledků.

#### PODĚKOVÁNÍ

Tento příspěvek vznikl za podpory grantů GAČR reg. č. 102/08/H027, 102/09/1681, výzkumného záměru MSM 0021630513 a projektu COST IC0803 RFCSET č. OC09016.

#### REFERENCE

- [1] BRANČÍK, L., DOSTÁL, T. Analogové elektronické obvody. FEKT VUT v Brně Přednášky. Brno: MJ Servis, s.r.o., 2007. s. 1-125. ISBN: 978-80-214-3525-4.
- [2] JAIKLA, W., SIRIPRUCHYANUN, M., BAJER, J., BIOLEK, D. A Simple Current-Mode Quadrature Oscillator Using Single CDTA. Radioengineering, roč. 17, č. 4, s. 33-40, 2008.
- [3] Intersil. Current-mode four-quadrant multiplier EL 4083, 1995, katalogový list, 16 s., dostupné na [www: http://www.elantec.com](http://www.elantec.com)
- [4] Analog Devices. Monolithic Op Amp AD 844, katalogový list, 16 s., 2009, dostupný na [www: http://www.analog.com](http://www.analog.com)